

PRENEZ PLACE ET CONDUISEZ

Les chargeuses sur pneus et télescopiques
5035/5040/5050/5055/5065/5065T/5065e



KRAMER
on the safe side



Large gamme d'applications

Découvrez les chargeuses sur pneus et dans la catégorie 0,35 - 0,65 m³

Les machines compactes constituent le segment principal de la société Kramer-Werke GmbH. Ces machines efficaces ont été conçues jusque dans les moindres détails et se distinguent par un design qui a fait ses preuves et qui garantit une maniabilité sans pareil. Du fait de leur faible largeur et de leur hauteur réduite, les machines sont également très demandées sur les exploitations ne pouvant pas utiliser de machines de grande taille : accès exigus, travaux dans des espaces verts ou chantiers étroits sur la voie publique. Outre les moteurs diesel, Kramer propose également avec la 5065e une version 100 % électrique et zéro émission. En fonction des applications et des besoins, vous pouvez décider au cas par cas quelle machine vous convient le mieux.



Avec Kramer vous avez un partenaire de confiance !

La marque Kramer, jouissant d'une longue tradition, est établie sur le marché depuis de nombreuses années et s'appuie sur une valeur principale : **la sécurité**. La grande qualité de ses machines innovantes n'est qu'un des aspects dans ce domaine. En tant qu'entreprise, Kramer est également un choix sûr pour les clients et les distributeurs, car son expérience et sa force d'innovation assurent une sécurité d'investissement et d'avenir. En bref : avec Kramer, vous serez toujours du côté sûr : « **Kramer – on the safe side!** »

➔ **ON THE SAFE SIDE**

Table des matières

Structure de la machine

Un châssis monobloc
Vos avantages en un coup d'œil
Modes de direction
Construction compacte

04

Groupe motopropulseur

Moteurs
Systèmes de post-traitement des gaz d'échappement
Courbe de puissance

10

Vue d'ensemble des chargeuses sur pneus et télescopiques

Chargeuses sur pneus : 5035, 5040, 5050, 5055, 5065, 5065e
Chargeuse télescopique : 5065T

12

Avantages de la machine 5035, 5040

Concept de cabine
Installations de chargement
Système hydraulique

14

Avantages de la machine 5050 - 5065T

Smart Ballast (5050)
Concept de cabine
Installations de chargement

20

Points forts de la machine 5065e

zero emission
Concept de cabine
Batterie et processus de charge

28

Composants des machines et accessoires

Équipements
Système d'attache rapide
Profils pneumatiques

36

Caractéristiques techniques et dimensions

40

Caractéristiques de consommation et de puissance

CHARGEUSES SUR PNEUS ET TÉLESCOPIQUES	5035	5040	5050	5055	5055L
Puissance moteur (en option) [kW]	18,5	28,5	34,3	34,3 (41,1)	34,3 (41,1)
Capacité du godet [m ³]	0,35	0,36	0,45	0,55	0,55
Force de levage [kN]	11,5	15,8	37	32,5	26,5
Charge de basculement du godet [kg]	1 200	1 400	1 800	1 980	1 780
Charge utile de gerbage S=1,25 [kg]	750	900	1 200	1 600	1 450
Poids de fonctionnement [kg]*	1 700-2 200	1 900-2 400	2 850-3 300	3 200-4 300	3 200-4 300

* Poids de la machine de série comprenant le réservoir plein et le poids du godet standard (sans conducteur)

Caractéristiques de consommation et de puissance

CHARGEUSES SUR PNEUS ET TÉLESCOPIQUES	5065	5065L	5065T	5065e	5065eL
Puissance moteur (en option) [kW]	34,3 (41,1)	34,3 (41,1)	34,3 (41,1)	23,2** / 25,2***	23,2** / 25,2***
Capacité du godet [m ³]	0,65	0,55	0,65	0,65	0,55
Force de levage [kN]	32,5	26,5	32,5	32,8	33
Charge de basculement du godet [kg]	2 340	2 140	2 500	2 800	2 377
Charge utile de gerbage S=1,25 [kg]	1 750	1 600	1 650	1 750	1 500
Poids de fonctionnement [kg]*	3 200-4 300	3 200-4 300	3 500-4 600	3 855-4 160	3 890-4 195

** Système de propulsion puissance S2 60 min

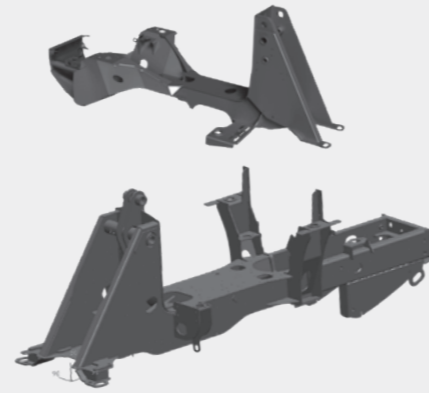
*** Système hydraulique de travail puissance S3 15 %

Pourquoi séparer ce qui doit être ensemble ?

Kramer – Un système unique

La marque Kramer est synonyme de chargeuses sur pneus, chargeuses télescopiques et chariots télescopiques à quatre roues directrices ayant une maniabilité extrême, une aptitude au tout-terrain et une efficacité élevée. Grâce à leur châssis monobloc éprouvé, les chargeuses sur pneus séduisent par leur bonne stabilité.

En raison de la structure spéciale de cette machine, il n'y a aucun basculement lors des mouvements de braquage. Grâce à la direction à 4 roues directrices, seules les roues pivotent pendant la conduite. Ainsi, même lors des virages serrés et sur un terrain accidenté, une charge utile maximale et une stabilité élevée sont garanties.



Vue d'ensemble des avantages

Parfaite stabilité au renversement

Ces chargeuses sur pneus et chargeuses sur pneus télescopiques sont montées sur un châssis monobloc qui empêche tout déplacement du centre de gravité, et ce même lors de braquages importants. Ainsi, les machines rassurent par leur excellente stabilité - même sur terrains accidentés.

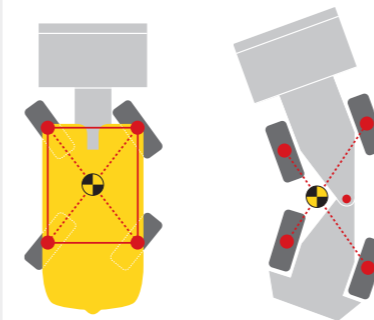
Excellente maniabilité

Les quatre roues directrices et le rayon de braquage de 38 degrés sur l'essieu avant et arrière permettent une grande maniabilité. Cela rend certaines manœuvres de braquage superflues, les temps de déplacement et de cycle sont considérablement réduits.

Charge utile constante

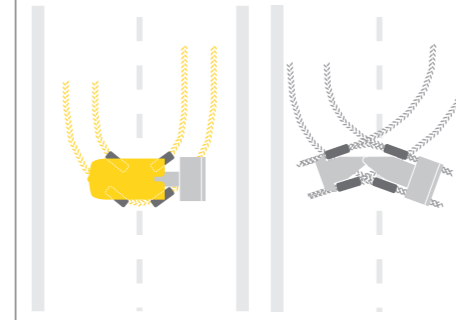
Le châssis monobloc empêche toute modification de l'écart entre le contrepois et le bras chargeur. Le résultat : la force de levée constante permet un travail en toute sécurité, peu importe la charge. La charge utile reste inchangée et ce indépendamment de l'angle de braquage.

Le châssis monobloc garantit une excellente stabilité ...



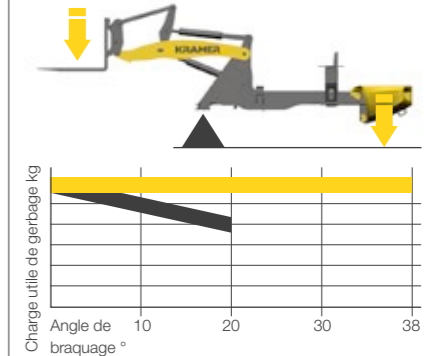
... sans déplacement du centre de gravité.

Faites demi-tour en un clin d'œil avec les quatre roues directrices ...



... plutôt que de manœuvrer avec une direction articulée qui fait perdre du temps.

La force de levée constante assure une charge utile constante



■ Kramer
■ Concurrence (direction articulée)

Souplesse d'utilisation

Le bon mode de direction pour chaque application

Le châssis monobloc de la machine constitue la base de trois (5035, 5040) ou deux (5050, 5055, 5065, 5065T, 5065e) modes de direction différents. L'avantage et la possibilité d'application d'une chargeuse sur pneus sont déterminés par son principe de construction. Le système de direction joue à cet égard un rôle important.

Quatre roues directrices



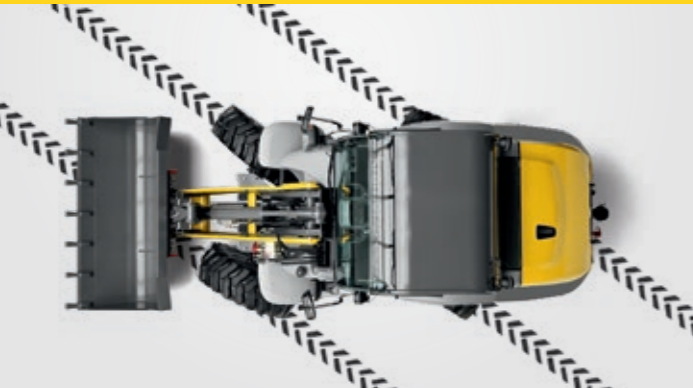
- 2 x 38 degrés d'angle de braquage sur l'essieu avant et arrière pour des cycles de travail rapides
- Trajectoire de conduite optimisée
- Faible encombrement

Pont essieu avant (option)



- Un transport sur route en toute sécurité et habituel à grande vitesse
- Guidage simple des équipements spéciaux
- Système de direction habituel
- Idéal lors de la traction d'une remorque

Marche en crabe (option)*



- Manœuvre en terrain confiné
- Positionnement précis dans les espaces les plus restreints
- Protection du sol pour les sous-sols sensibles
- Éloignement des murs et fossés facilité

* disponible sur les modèles 5035 et 5040



Direction quatre roues : particulièrement maniable dans les espaces restreints

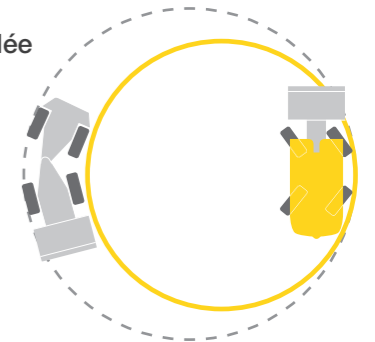
Comparaison entre la direction quatre roues directrices et la direction articulée

Exemple : Virage à 360° sur le bord extérieur du pneu

Avec la direction quatre roues directrices, le rayon de braquage est beaucoup plus petit qu'avec la direction articulée (voir ligne jaune). Sur la direction articulée, seul le train avant se déplace, alors que la direction quatre roues directrices requiert l'angle de braquage de l'essieu avant et de l'essieu arrière.

■ Quatre roues directrices

■ Direction articulée (concurrence)



Dimensions compactes et puissance massive optimale

Des performances aux proportions parfaites

Les chargeuses sur pneus compactes et télescopiques Kramer font partie des machines les plus polyvalentes sur un chantier. Avec leurs dimensions, ils sont particulièrement adaptés aux passages étroits et de faible hauteur, ce qui en fait des engins indispensables.

Le concept de châssis monobloc est l'élément qui permet à la machine de bénéficier de ces dimensions extrêmement compactes. De plus, le rapport entre le poids de fonctionnement, la charge utile et la charge de basculement permet d'obtenir d'excellentes caractéristiques de puissance qui sont exceptionnelles dans cette catégorie de machines.



5035 et 5040 :

Également approprié pour travailler dans les garages souterrains et les parkings à niveaux



Les meilleures performances en termes de dimensions et de puissance massive :

- rapport parfait entre charge utile et poids de fonctionnement
- transport facile sur remorque de 3,5 t (5035, 5040, 5050)
- gain de temps, économies de carburant et utilisation rentable grâce au faible rayon de braquage
- puissance massive économique



Transport sur remorque

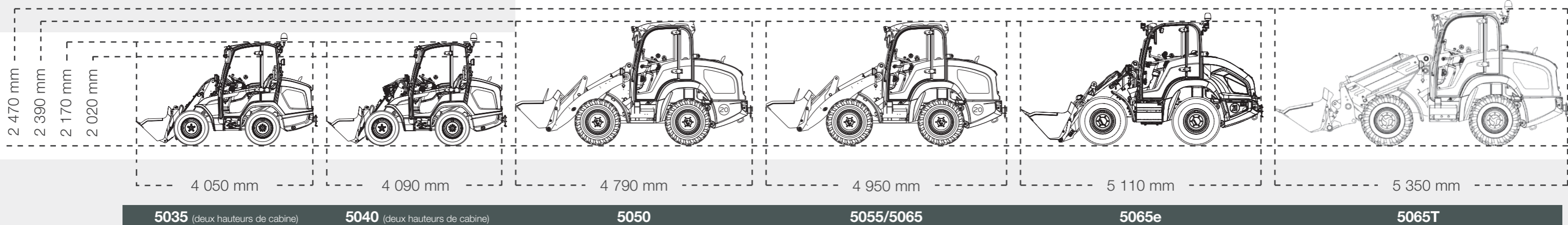
Avec une hauteur de 2,5 m et un poids limité, ces machines peuvent être transportées rapidement et facilement d'un site à l'autre. À cet effet, des remorques de 3,5 t et des camions de 7,49 t peuvent être utilisés. Lors du transport sur un camion, la hauteur totale reste inférieure à 4 m. Cela permet d'améliorer la flexibilité de l'entreprise et de réduire les temps morts de la machine.

Moyen de transport*	5035	5040	5050	5055
Remorque - 3,5 t	x	x	x	-
Camion - 7,49 t	x	x	x	x
Poids de transport**	1 700	1 900	2 645	3 200

* Peut varier en fonction du modèle et de l'équipement du véhicule tracteur ainsi que de l'équipement de la machine

** Équipement standard sans ABG, sans conducteur, réservoir plein (le poids varie selon l'équipement)

x = autorisé - non autorisé



Des moteurs puissants

Consommation de carburant optimisée

Les deux chargeuses sur pneus 5035 et 5040 sont équipées de moteurs Yanmar de la norme d'émissions V. La chargeuse 5035 est entraînée par un moteur de 18,5 kW sans traitement des gaz d'échappement. La chargeuse 5040, encore plus puissante, est disponible avec un moteur de 28,5 kW. Le traitement des gaz d'échappement se fait par DOC et DPF.

Les modèles 5050 à 5065T disposent également de moteurs de Yanmar et satisfont à la norme d'émissions V. Les moteurs à 34,3 kW (standard) et 41,1 kW (option pour 5055, 5065, 5065T) sont équipés d'un DOC et DPF.

Excellentes performances des moteurs :

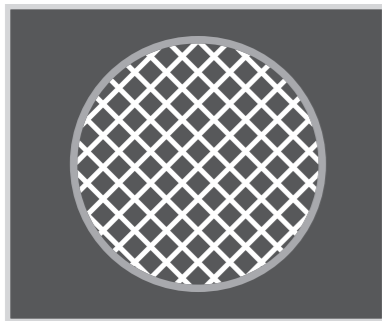
- moteurs Yanmar à couple élevé et économiques
- système moderne de traitement des gaz d'échappement avec DOC + FAP
- technologie des moteurs avec un niveau d'émissions V

	5035	5040	5050	5055	5065	5065T
Vue d'ensemble moteurs	Standard	Standard	Standard	Standard (Option)	Standard (Option)	Standard (Option)
Fabricant du moteur	Yanmar	Yanmar	Yanmar	Yanmar	Yanmar	Yanmar
Puissance [kw/PS]	18,5/25	28,5/39	34,3/46	34,3/46 (41,1/55)	34,3/46 (41,1/55)	34,3/46 (41,1/55)
Système de post-traitement des gaz d'échappement	-	DOC et FAP	DOC et FAP	DOC et FAP	DOC et FAP	DOC et FAP
Niveau d'émissions (Norme d'émissions EU)	Euro V	Euro V	Euro V	Euro V	Euro V	Euro V



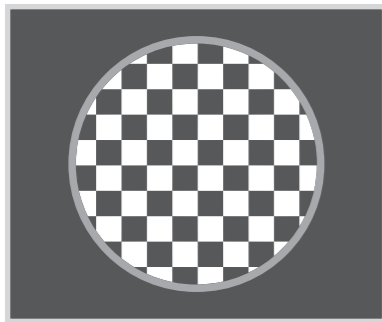
Fonctionnement silencieux optimisé : moteurs économiques et puissants pour tous les modèles Kramer.

Systèmes de post-traitement des gaz d'échappement



Catalyseur d'oxydation diesel (DOC)

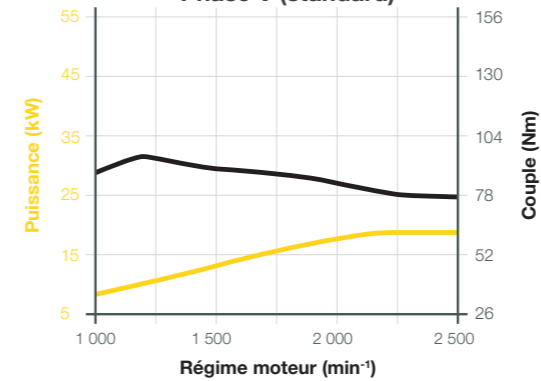
Aujourd'hui, des catalyseurs sont utilisés sur de nombreux camions et voitures afin de réduire les émissions en gaz d'échappement. Le catalyseur d'oxydation diesel présente le même principe de fonctionnement. En l'absence de déplacement des pièces mécaniques, il déclenche des réactions chimiques qui réduisent les émissions.



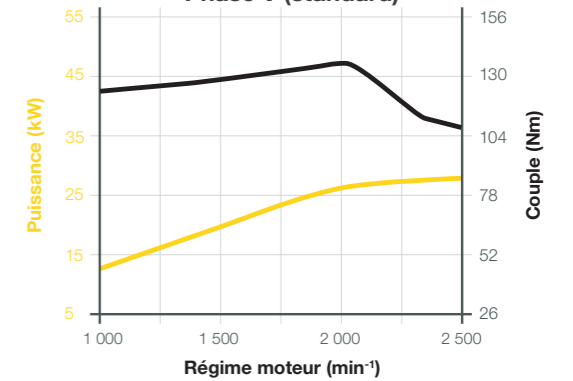
Filtre à particules diesel (FAP)

Le filtre à particules diesel est associé à un catalyseur d'oxydation diesel pour éliminer une grande partie des oxydes d'azote, des particules de suie et des hydrocarbures imbrûlés au moment de la combustion du diesel. Le filtre à particules diesel présente une structure poreuse en nid d'abeilles qui recueille les particules de suie au moment de son fonctionnement. Dès qu'un certain niveau de concentration en particules de suie est atteint, le système électronique de la machine déclenche des cycles d'injection qui acheminent le carburant imbrûlé vers le catalyseur d'oxydation placé en amont du filtre. Alors se déclenche une réaction exothermique qui réchauffe fortement les gaz d'échappement, de sorte que les particules de suie sont brûlées à l'intérieur du filtre à particules diesel. Ce processus est connu sous le nom de régénération.

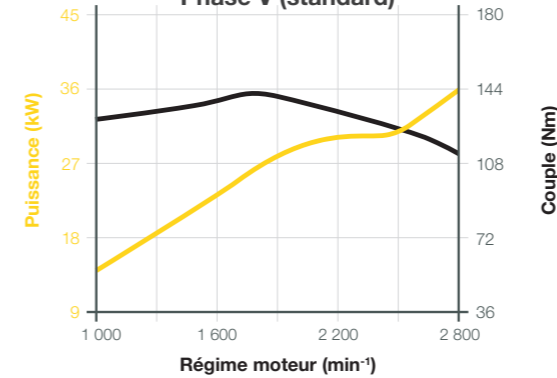
Courbe de puissance Yanmar 3TNV82A-B ; 18,5 kW ; Phase V (standard)



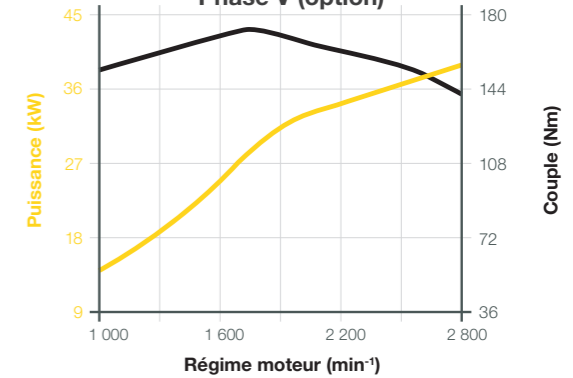
Courbe de puissance Yanmar 3TNV86CT ; 28,5 kW ; Phase V (standard)



Courbe de puissance Yanmar 4TNV88C ; 34,3 kW ; Phase V (standard)



Courbe de puissance Yanmar 4TNV86CT ; 41,1 kW ; Phase V (option)



Conçu pour le terrain

Découvrez la gamme de produits de la classe compacte

Les chargeuses sur pneus : 5035, 5040

Les deux chargeuses sur pneus 5035 et 5040 sont les plus petits modèles de Kramer. Lors du développement, l'accent a été mis sur une utilisation simple et intuitive, ce qui facilite grandement le travail quotidien de l'opérateur. Grâce à leurs dimensions très compactes, ils constituent des aides précieuses lors des travaux dans des espaces restreints. Grâce à leur hauteur, les machines peuvent être utilisées pour différents types d'applications ainsi qu'à l'intérieur des bâtiments, par ex. dans les parkings souterrains. Grâce à leur faible poids, les machines peuvent être transportées facilement sur des remorques de 3,5 tonnes.



Design moderne, technologie, puissance et confort : les chargeuses sur pneus Kramer sont devenues la nouvelle référence.

Performances considérables Chargeuse télescopique 5065T :

+ 50 % de hauteur de levage et de déversement

+ 42 % hauteur de levage

+ 38 % de hauteur de franchissement

Par exemple pour le stockage de matériaux, l'empilage de palettes, le chargement de camions, remorques ou réservoirs à flancs hauts

Chargeuses sur pneus et chargeuses télescopiques : 5050, 5055, 5065, 5065T, 5065e

Les chargeuses sur pneus et les chargeuses télescopiques de la classe compacte offrent une maniabilité de déplacement, une puissance dynamique et un design aux dimensions réduites. Grâce à leur puissance massive optimisée, leur poids de transport réduit et leur charge utile élevée constante, elles sont d'une grande aide sur les chantiers sur la voie publique, dans les souterrains, les jardins et les espaces verts.

Le système télescopique Kramer de la 5065T permet d'atteindre des hauteurs de levage et des portées encore plus élevées de manière pratique, sûre et précise. Ce faisant, la productivité et la rentabilité s'en trouvent considérablement accrues.



Conception moderne de la cabine

Un confort de première classe

Dans le segment des chargeuses sur pneus compactes, la conception innovante de la cabine apporte une valeur ajoutée en termes de confort et de convivialité d'utilisation, tout en mettant l'accent sur la fonctionnalité et l'ergonomie.

De grandes vitres associées à des montants de cabine fins offrent une excellente visibilité panoramique. La forme spéciale du réservoir pour l'huile hydraulique et le diesel sous le pare-brise permet à l'opérateur d'avoir une visibilité parfaite sur l'équipement. De nombreuses fonctions pratiques et ergonomiques ainsi que de nombreux rangements sont situés dans la console latérale. De plus, tous les interrupteurs importants avec des codes couleur se trouvent tout près de la main droite.



Joystick confortable :
il est possible de passer du lièvre à la tortue directement sur le joystick.



La grande cabine vitrée, spacieuse et silencieuse offre des conditions parfaites pour travailler au quotidien en toute sécurité.

Points forts techniques

Utilisation facile - Concept innovant de la cabine

Accès à la cabine



Le large accès avec un marche pied supplémentaire assure une montée et une descente confortables. Deux poignées montées sur la cabine aident l'opérateur à se hisser sur son siège de travail en toute sécurité. De plus, la porte de la cabine peut être ouverte à 180 degrés et verrouillée sur la machine.

Smart Driving PRO



La fonction de la 5040 comprend trois modes de conduite qui peuvent être modifiés par simple pression de bouton pour répondre plus efficacement aux besoins. Le mode Power (PWR) convient pour les travaux de godet, le mode ECO pour les travaux d'empilement ou sur route et le mode Slow Speed Drive (CSD) pour les équipements hydrauliques.

Colonne de direction



La colonne de direction inclinable en option est adaptable aux besoins du conducteur. Le volant est constitué d'un matériau de haute qualité et facile à saisir. En outre, un indicateur moderne avec retour automatique du clignotant se trouve sur la colonne de direction.

Tunnel central



Le tunnel central dans le plancher de la cabine ne présente une hauteur de seulement 5 cm en raison de la conception du châssis de la machine. Le chauffeur peut ainsi monter et descendre facilement du véhicule. Le tunnel central est également couvert d'un tapis en caoutchouc et peut être facilement nettoyé.

Trappe de nettoyage



La trappe de nettoyage se trouve sur le côté droit de la cabine. La trappe peut être ouverte avec une poignée d'un bas vers le haut et est fixée par un amortisseur. Cela permet d'accéder facilement au filtre à air de la cabine et à l'unité de commande principale. Le plancher de la cabine peut être très facilement nettoyé.

Autres caractéristiques de la cabine



Une radio Continental avec prise USB et système mains libres Bluetooth est disponible en option. Les réglages de température et de ventilateur sont situés dans la console latérale. La climatisation en option de la 5040 offre un climat agréable même pendant les jours les plus chauds. De plus, le véhicule peut être équipé d'un arrêt automatique du moteur via le contact du siège.

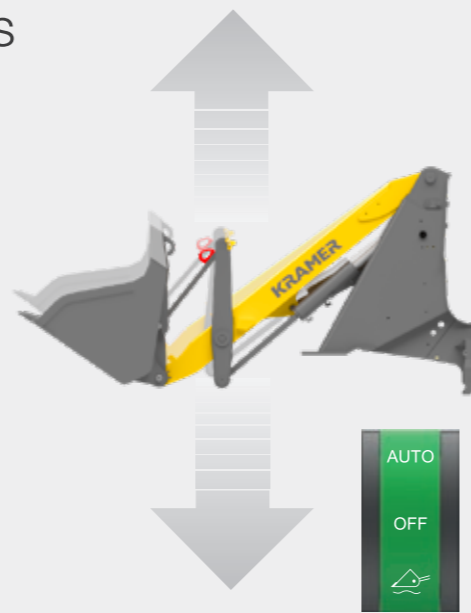
Différentes installations de chargement

Travailler sans problème avec des charges

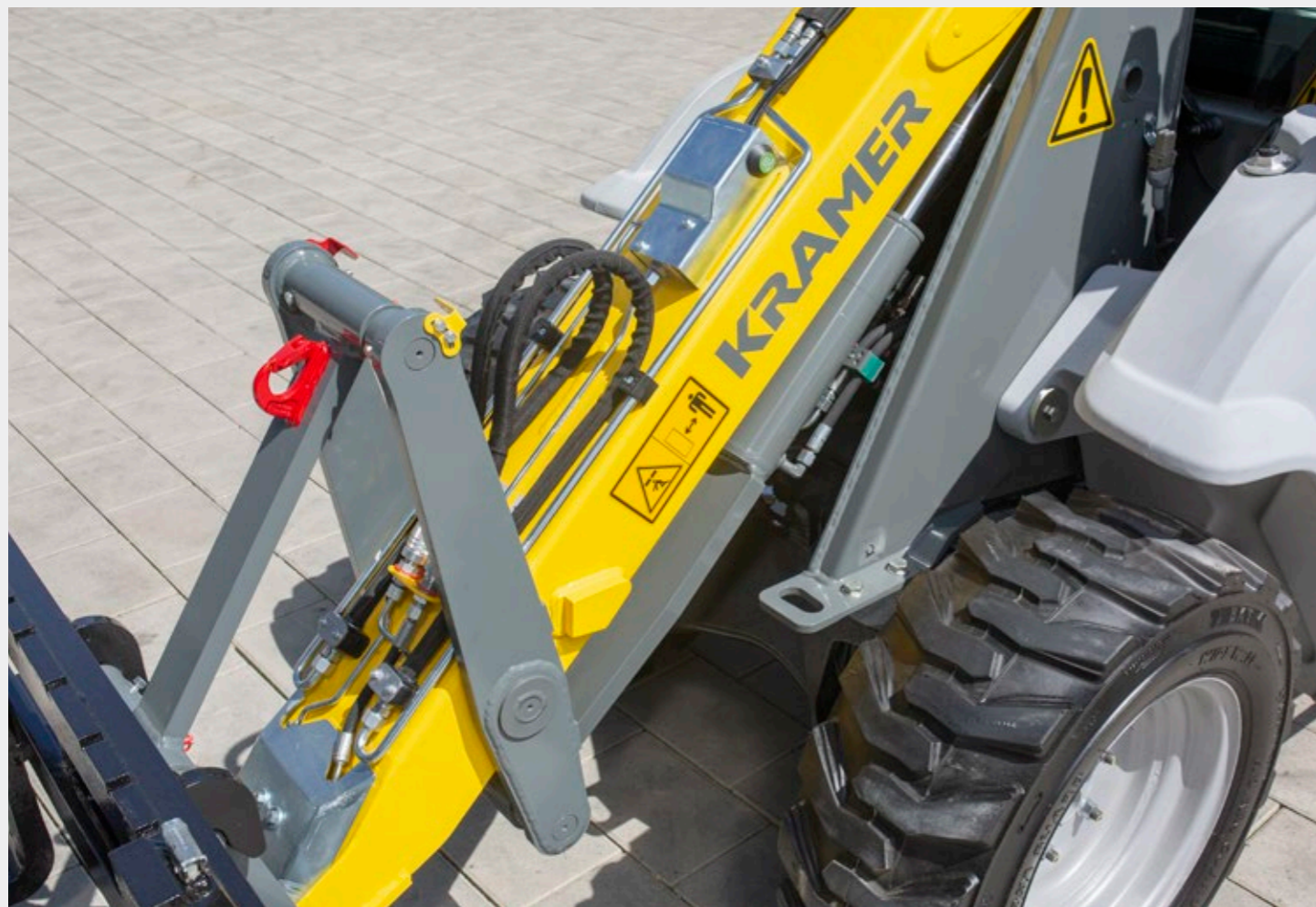
Les installations de chargement sont constituées d'un profil en caisson robuste et résistant aux torsions. La cinématique en Z permet d'obtenir des forces de levage et d'arrachement élevées ainsi qu'un guidage parallèle de la fourche à palettes sur l'ensemble de la hauteur.

En option, un stabilisateur automatique de charge est disponible. Le stabilisateur de charge amortit les vibrations de l'installation de chargement et assure un confort de conduite maximal. La manipulation sûre de charges lourdes est ainsi possible, même sur un terrain accidenté. Le stabilisateur de charge s'active automatiquement à partir d'une vitesse de circulation de 8 km/h (mode transport), et se désactive automatiquement à une vitesse inférieure à 8 km/h (mode chargeuse). De plus, il est possible d'activer ou de désactiver durablement le stabilisateur de charge pour certaines applications.

L'affichage visuel de position de la fourche (jaune) et du godet (rouge) est placé près du levier de cavage et de la barre de cavage et indique la position du godet et de la fourche. Cela permet d'obtenir une grande précision de l'angle d'inclinaison de l'équipement par rapport au sol. L'affichage de la position est très avantageux pour les opérateurs peu expérimentés ou en cas de changement fréquent d'opérateur, par exemple sur les grandes exploitations ou pour les entreprises de location.



Le stabilisateur de charge automatique empêche la machine d'osciller et réduit la perte de matériau.



Installation de chargement robuste avec cinématique en Z, affichage visuel de position et crochet de levage en option.

Performances considérables

Chargeuses sur pneus 5035 et 5040 :

- importante force de levage :
5035 - 11,5 kN
5040 - 15,8 kN
- cabine spacieuse avec une très bonne visibilité panoramique et un large éventail d'options
- trois modes de direction pour une flexibilité maximale
- smart Driving PRO avec trois modes de conduite commutables sur la 5040
- deux hauteurs de cabine pour une dimension compacte optimale ou la meilleure vue panoramique

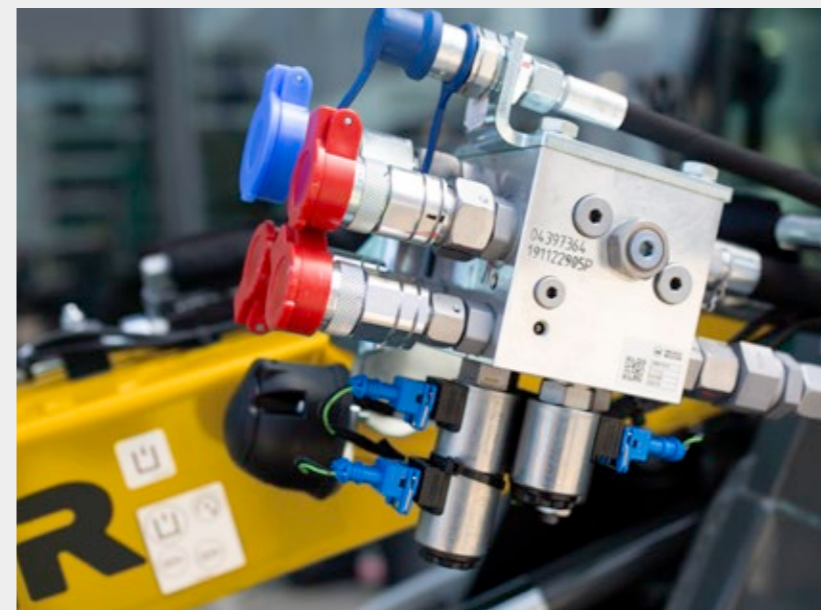


Deux hauteurs de cabine

Deux hauteurs de cabine sont proposées au choix. La cabine basse d'une hauteur de 2,02 m permet d'obtenir une machine compacte au maximum et est disponible en variante canopy ou variante. La cabine haute d'une hauteur de 2,17 m offre une meilleure vue panoramique et un confort maximal pour l'opérateur.

Powerflow

La chargeuse sur pneus 5040 séduit également grâce à son circuit hydraulique supplémentaire Powerflow disponible en option. Le système hydraulique compact est situé sur le côté gauche de l'installation de chargement et offre une vue parfaite sur l'équipement. Que ce soit avec une souffleuse à neige, un broyeur, un compacteur à plaques ou même un outil de terrassement, la 5040 peut être utilisée de manière polyvalente grâce à la fonction Powerflow et pour toute application tout au long de l'année.



powerflow 

Concept de porte-outil	5035	5040
3e circuit hydraulique [l/min]*	20	30
Système hydraulique puissant Powerflow [l/min]*	-	56

*max. Valeurs de la pompe



Décompression du 3e circuit hydraulique

Le bouton de décompression en option du 3e le bouton de décompression en option du 3e circuit hydraulique est fixé au centre de l'installation de chargement. Une large gamme d'équipements peut être changée rapidement et efficacement sans avoir à éteindre le moteur.

Points forts des machines 5035 / 5040

Les chargeuses sur pneus, génies du format compact

Smart Driving PRO (5040)

Trois modes de direction commutables par pression de bouton (PWR - mode Power, ECO - mode Eco et CSD - Dispositif de conduite lente) aident le conducteur dans chacune de ses applications.

Flexibilité d'utilisation

grâce au 3e circuit hydraulique intégré de série dans le joystick et la décompression en option sur l'installation de chargement. Disponible sur la 5040, le système Powerflow assure un entraînement puissant des équipements hydrauliques.

Installation de chargement avec cinématique en Z pour une force de levage et d'arrachement élevée avec un guidage parallèle exact sur toute la hauteur de levage.

Travail efficace grâce à l'attache rapide hydraulique, au stabilisateur de charge et à l'affichage visuel de position pour le godet et de la fourche.

Trois modes de direction

permettent une maniabilité maximale. Les quatre roues directrices de série et les modes de direction en option comme la direction par essieu avant et la direction marche en crabe offrent une flexibilité supplémentaire. Le mode de direction est commuté mécaniquement.

Deux hauteurs de cabine (2,02 m / 2,17 m) pour une machine compacte au maximum et un maximum de confort.

Design de cabine innovant

Surfaces vitrées avec axes de vision assurent une visibilité optimale. Le marchepied large et la porte verrouillable vers l'arrière assurent une montée et une descente confortables. La console latérale contient de nombreuses fonctions pratiques et ergonomiques. Une colonne de direction inclinable est également disponible en option.

Il est possible de changer deux vitesses en toute simplicité pendant la conduite. Sur la 5040, le système de propulsion est également disponible comme transmission à grande vitesse jusqu'à 30 km/h.

Deux classes de moteur de Yanmar en phase d'émissions V. La 5035 est équipée d'un moteur de 18,5 kW et la 5040 d'un moteur de 28,5 kW avec DOC et FAP.

Quatre moteurs-roues pour un travail précis et des forces de poussée élevées.

Châssis monobloc offrant une excellente maniabilité tout en conservant la même stabilité.

Possibilités diverses de pneumatiques pour un large éventail d'utilisations.



Empiler à cœur joie

Flexibilité maximale dans le travail quotidien

La chargeuse sur pneus Kramer 5050 se caractérise par son faible poids. Les poids supplémentaires en option Smart Ballast, qui peuvent être fixés facilement et discrètement à l'arrière, permettent d'adapter le poids de la machine à toute situation de travail. Grâce à sa maniabilité, sa charge utile élevée, sa charge de basculement et sa capacité à être transportée, la machine convient à un large éventail de domaines d'utilisation.

Le confort et la sécurité de la gamme de produits ont été renforcés et de nombreuses options ont été ajoutées afin de permettre d'utiliser les machines tout au long de l'année.

Mise en œuvre particulière de l'installation de chargement

offre une force de levage et d'arrachement élevée.

Les palettes de pierre classiques peuvent être déplacées sans problème.

5050



Performances considérables Chargeuse sur pneus 5050 :

- force de levage élevée de 37 kN
- excellentes caractéristiques de puissance de 34,3 kW / 46 ch
- poids de transport optimal de 2 685 kg avec cabine
- axe du godet haut à 2 840 mm
- lests Smart Ballast flexibles d'un poids total de 100 kg



Smart Ballast - Poids supplémentaire en poids à l'arrière

Les lests Smart Ballast permettent d'adapter le poids de la machine ou la charge de basculement jusqu'à 1 700 kg en fonction des besoins de l'utilisateur, ce qui permet de passer du travail au transport.

Les lests Smart Ballast pèsent un total de 100 kg. Chacun des huit lests pèse 12,5 kg.

Transport sur remorque

Le faible poids sans Smart Ballast et les dimensions compactes de la machine permettent un transport aisé sur une remorque de 3,5 tonnes. Les lests Smart Ballast peuvent être transportés dans un véhicule tracteur. Un permis de conduire de classe BE est nécessaire.

Avec l'ajout à la gamme d'une remorque sur mesure, qui permet un arrimage parfait du chargement grâce au raccord rapide, la flexibilité totale de la chargeuse sur pneus 5050 est devenue monnaie courante. Votre distributeur Kramer se fera un plaisir de vous fournir davantage d'informations.



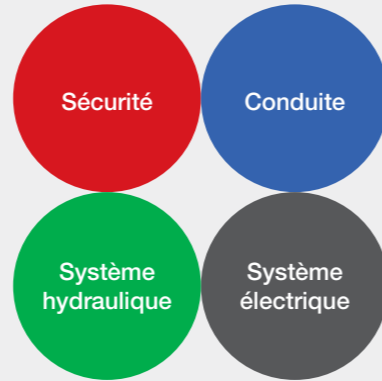
Arrimage parfait et rapide du chargement en verrouillant le raccord rapide Kramer directement sur la remorque.

Confort de travail

Conditions de travail optimales

Simplicité d'utilisation et fonctionnalité sont les points clés de la série de machines. Du siège conducteur au volant, tous les détails ont été pensés en fonction des besoins du conducteur de la machine. Ce faisant, l'opérateur a beaucoup d'espace et a toujours tout sous les yeux.

Les cabines des chargeuses sur pneus et chargeuses sur pneus télescopiques compactes de Kramer offrent un véritable gain de place et leur équipement permet de travailler sans fatigue pendant de nombreuses heures. L'agencement clair des éléments de contrôle crée un environnement dans lequel l'opérateur peut travailler de manière confortable, concentrée et efficace. La pièce maîtresse est le joystick qui permet une commande sûre, simple et intuitive de la machine.



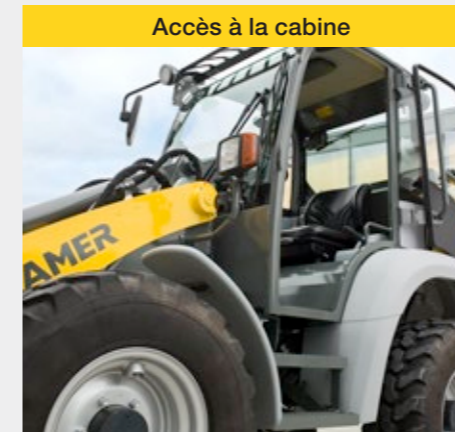
Marquage couleur des interrupteurs : quatre couleurs pour une sécurité accrue.



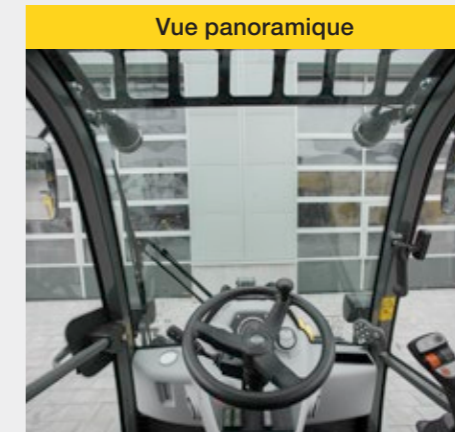
Cabine panoramique offrant une excellente visibilité sur l'équipement et l'environnement de travail.

Points forts techniques

Utilisation facile - Concept innovant de la cabine



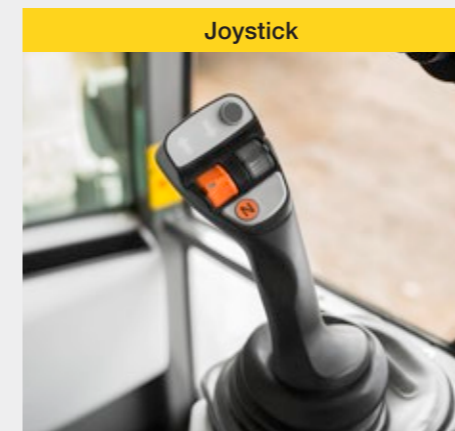
Le large espace de montée/descente permet d'accéder à la cabine de l'opérateur. Le châssis monobloc permet également d'accéder facilement à la machine, et ce même avec un angle de braquage maximal. L'accès se fait via un marche-pied. Afin de permettre à l'opérateur de monter et de descendre en toute sécurité, les poignées sont positionnées de manière à garantir une bonne ergonomie.



La position centrale du siège conducteur offre une visibilité panoramique à 360°. Le design bien dégagé de la machine permet d'éviter les angles morts. Tout reste à portée de vue, même à l'arrière. Même avec l'installation de chargement télescopique de la 5065T déployée, l'opérateur conserve une vue parfaite sur l'équipement.



Les machines offrent les meilleures caractéristiques pour travailler dans les passages bas. Toutes les machines ont une hauteur totale inférieure à 2,5 m. La conception compacte de la chargeuse sur pneus 5050 permet de la transporter facilement sur une remorque de 3,5 tonnes.



Le joystick montre ses qualités surtout lorsqu'il commence à faire sombre. En mode nuit, les différents boutons et molettes disposent d'un rétroéclairage couleur. De cette manière, l'opérateur peut déterminer immédiatement quelle fonction utiliser et ainsi contrôler sa machine en toute sécurité.



Le marquage couleur des interrupteurs permet d'identifier chaque groupe de fonctions très rapidement. Rouge = sécurité, Vert = hydraulique, Bleu = conduite et Gris = électrique. Le conducteur dispose ainsi de conditions de pilotage confortables et sûrs, sans risque de confondre les boutons. Le résultat ? Une meilleure efficacité de travail du conducteur.



Le chauffage puissant avec ventilation vers les vitres et les sorties d'air chaud au plancher assurent un travail agréable, même par temps froid. Un climatiseur entièrement intégré est disponible en option. La pédale combinant inching et freinage permet de manœuvrer avec précision, et ce même avec un régime moteur élevé.

Un système hydraulique puissant

Pour un contrôle précis de la machine

Pose et dépose de différents équipements en un clin d'œil, pilotage souple, cycles de travail rapides et un faible niveau sonore dans la cabine : la technique derrière le système hydraulique de travail de nos machines rend tout cela possible.

Le système hydraulique de travail est alimenté par des pompes à engrenages puissantes qui garantissent des cycles de travail rapides du bras chargeur et rend possible l'utilisation d'équipements spéciaux grâce au 3ème circuit hydraulique, si nécessaire en mode continu.

Décompression du 3e circuit hydraulique :
pose et dépose en toute simplicité des accessoires
pourvus de fonctions hydrauliques auxiliaires

5050 - 5065T



Powerflow*

Les machines peuvent être équipées d'une large gamme d'équipements hydrauliques pour les nombreuses applications et domaines d'utilisation différents et deviennent de véritables outils multifonctionnels.

Quel que soit le travail, que ce soit avec une balayeuse, une souffleuse à neige, un broyeur ou un compacteur à plaques, les chargeuses sur pneus Kramer peuvent être utilisées tout au long de l'année.

* pas disponible pour 5050



Concept de porte-outil	5050	5055	5065	5065T
3e circuit hydraulique [l/min]*	56	56	56	56
Système hydraulique puissant Powerflow [l/min]*	-	90	90	90

*max. Valeurs de la pompe

Boîte de vitesses rapide - en continu jusqu'à 30 km/h

L'eco-speed hydrostatique continu à grande vitesse jusqu'à 30 km/h offre des conditions optimales. La chargeuse sur pneus bénéficie ainsi d'une force de traction optimale et d'une faible consommation de diesel.

La vitesse élevée est utilisée pour les déplacements sur des trajets droits ou sur les routes.



Trois installations de chargement

Selon les besoins, jusqu'à trois types d'installations de chargement sont disponibles. L'installation de chargement standard et celle avec extension disponible en option sont toutes deux guidées de manière parallèle, ce qui garantit une force de levage constante ainsi qu'un fonctionnement sûr lors la manutention des matériaux.

Installation de chargement standard (cinématique parallèle)



L'installation de chargement orientée en parallèle garantit une force de levage constante et une utilisation en toute sécurité lors du transport de matériaux. Grâce à l'angle de cavage jusqu'à 45° le godet de la chargeuse sur pneus ne laisse échapper aucun matériau, et ce même lorsque le godet est complètement rempli.

- L'angle de déversement jusqu'à 45° permet quant à lui de vider complètement le godet
- Permet un travail plus précis et plus sûr
- Forces de levage et d'arrachement élevées Guidage parallèle exact sur toute la hauteur de levage

Installation de chargement avec extension (cinématique parallèle)



L'installation de chargement avec extension permet de répondre aux souhaits des clients avec encore plus de flexibilité. La portée, la charge utile et la hauteur de levage entre autres changent par rapport à l'installation de chargement.

- Visibilité optimale sur le dispositif d'attache rapide et sur l'équipement
- Hauteur de levage plus importante
- Extension de l'installation de chargement de 190 mm (5055, 5065)

Installation de chargement télescopique (cinématique en Z)



La conception robuste et modulaire de l'installation de chargement télescopique offre une excellente visibilité sur l'équipement. Les avantages de la cinématique en Z : lors du redressement du godet, une plus grande force d'arrachement est obtenue pour la même taille de cylindre, car le côté piston du vérin hydraulique est alimenté en pression lors du redressement.

- Grande force d'arrachement
- Bonne visibilité sur l'attache-rapide et l'équipement
- Plus grande hauteur de franchissement/de gerbage, portée et portée de déversement

Les points forts des machines

5050 - 5065T

Extérieur robuste et intérieur ingénieux



Coûts d'exploitation réduits
grâce à la puissance massique optimale et
aux dimensions compactes.

Portée et hauteur de levage améliorées
grâce à l'installation de chargement télescopique.

Travail sans fatigue
grâce à la cabine spacieuse et ergonomique
installée de série (5065) ou disponible en option.

Déploiement et rétraction en souplesse
grâce au système d'amortissement de fin de course du bras chargeur.

Grande fiabilité
grâce à des points de maintenance facilement
accessibles et à des composants éprouvés.

Flexible sur le terrain
grâce au 3e circuit hydraulique, retour sans pression
avec conduite d'huile de fuite et prise électrique AV.

Smart Ballast (5050)
adapter la charge utile et le poids de la
machine de manière simple et rapide.

**Godet à parois hautes, fond du godet allongé,
grand angle de cavage et de déversement**
pour un transport sûr et rapide des matériaux
avec un taux de remplissage élevé.

Système de propulsion continu
avec deux modes de direction (quatre roues
directrices et direction essieu avant option) et une
vitesse atteignant 30 km/h en option.
De plus, deux vitesses peuvent être sélectionnées.

Le dispositif d'attache rapide hydraulique
fait de la machine Kramer un engin polyvalent en quelques
secondes, sans quitter le siège conducteur. Travail efficace
grâce au bras chargeur avec cinématique en P et guidage
parallèle sur la chargeuse sur pneus et cinématique en Z
sur la chargeuse télescopique.

Excellente traction
grâce au blocage de différentiel enclenchable à 100 %
sur l'essieu avant pour les 5065 et 5065T (en option
pour les 5050 et 5055) et aux nombreuses variantes de
pneumatiques.

Accès large et sécurisé
grâce au châssis monobloc
et aux quatre roues directrices.

zero emission

L'innovation et la gestion durable sont des valeurs centrales et des éléments moteur pour la conception et le développement de nouvelles machines chez Kramer. Dans cette perspective, de nouvelles sources d'énergie et des technologies d'entraînement sont recherchées afin de développer des machines qui soient à la fois durables, respectueuses de l'environnement et performantes.

L'électromobilité joue un rôle de plus en plus important dans le secteur de la construction. La 5065e convient idéalement aux travaux silencieux, par exemple dans des environnements sensibles tels que les zones résidentielles, les centres-villes, les parcs et parcs animaliers ou les cimetières, ainsi que dans les régions très touristiques. La machine fonctionne très silencieusement et n'émet aucune émission de CO₂. Il est même possible de travailler en intérieur ou dans des serres sans restrictions. La puissance de la 5065e est équivalente à celle d'une chargeuse sur pneus diesel de la même catégorie de taille sans rien avoir à lui envier.



Entrer dans l'avenir avec la propulsion électrique

Vos avantages en un coup d'œil

Avec la chargeuse sur pneus entièrement électrique 5065e, dites adieu aux restrictions de CO₂, aux limites de particules ou aux niveaux sonores maximaux dans votre travail au quotidien. En effet, la chargeuse sur pneus à propulsion entièrement électrique fonctionne sans aucune émission et protège l'environnement ainsi que l'utilisateur sans laisser de côté une grande efficacité et rentabilité.



Avantages écologiques

- Empreinte CO₂ réduite
- Aucune pollution en particules fines pour l'opérateur et l'environnement
- Préservation des ressources



Aucune émission de gaz d'échappement

- Aucun problème pour travailler en espaces intérieurs
- Travaux possibles dans des tunnels sans avoir à installer des systèmes d'aération coûteux
- Qualité de l'air préservée même lors de travaux en centre-ville grâce à l'absence d'émission de gaz d'échappement
- Aucune pollution dans les jardins zoologiques ou les parcs



Faibles émissions sonores

- Idéal pour les zones sensibles aux nuisances sonores comme les centres-villes, l'entretien des cimetières, les complexes hôteliers, parkings et aires de repos
- Parfaitement approprié au service de déneigement (hôtellerie et travaux communaux)
- Nuisances sonores réduites pour les nouveaux quartiers résidentiels



Avantages économiques

- Une technologie orientée vers l'avenir
- Frais d'entretien réduits
- Jusqu'à 4 heures de travail sans recharge intermédiaire*

* Les données dépendent des équipements de la machine, de l'utilisation qui en est faite et de facteurs environnementaux, et peuvent donc varier.

Concept de cabine clair

Pour des performances de travail maximales

Ergonomie, efficacité et clarté sont les trois principaux avantages. La cabine spacieuse offre un poste de travail confortable et silencieux, ce qui contribue à un travail sans fatigue.

La Kramer 5065e est équipée de série d'une cabine insonorisée à atténuation de vibrations avec vitres à isolation thermique. De l'intérieur, la cabine séduit par ses détails tels que le joystick intuitif et le siège conducteur à suspension pneumatique en option. L'écran présente toutes les informations importantes concernant la machine. Les commutateurs à code couleur offrent un haut degré de clarté et de convivialité. Le conducteur dispose en outre de nombreuses possibilités de rangement.



Interrupteur d'arrêt d'urgence rapidement accessible, afin de pouvoir mettre la machine immédiatement dans un état sûr en cas de danger.



Cabine entièrement vitrée pour une visibilité optimale de tous les côtés.

Points forts techniques

Utilisation facile - Concept innovant de la cabine

Accès à la cabine



La cabine est accessible facilement et confortablement par une zone d'accès large. Celle-ci comprend deux marches de belle taille disposées en escalier. Elles sont en outre antidérapantes pour garantir la sécurité du conducteur par tous les temps. Les poignées sont installées dans une position bien accessible où elles sont faciles à saisir.

Vue panoramique



Grâce à la cabine offrant une vue dégagée et au montant B positionné de manière optimale, le conducteur dispose d'une excellente vue panoramique. Une vitre avant panoramique est installée de série. Le capot batterie à faible pente assure une excellente visibilité à l'arrière. Un aileron se trouve par ailleurs au centre du capot afin de permettre une orientation optimale lors de la marche arrière.

Gammes de vitesse



Le bouton permettant d'actionner les deux réglages de la vitesse est intégré sur joystick : Tortue et Lièvre. Le conducteur peut à tout moment adapter confortablement la vitesse maximale. Il peut même le faire en conduisant. Le symbole du réglage de la vitesse correspondant est affiché à l'écran. La vitesse d'avancement maximale dépend également du mode de conduite sélectionné.

Modes de conduite



Les deux modes de conduite Eco et Power (PWR) peuvent être sélectionnés via un interrupteur basculant. En mode Eco, la vitesse est notamment réduite à 14 km/h. Le conducteur peut ainsi économiser de l'énergie et gagne de la durée de service. En mode PWR, la machine utilise toute sa puissance. La vitesse d'avancement s'élève au maximum à 20 km/h.

Chauffage



Outre le chauffage soufflant, la cabine dispose d'un chauffage de vitre avant et arrière en option qui permet d'économiser de l'énergie, d'un siège chauffant et d'un chauffage par rayonnement. Cela permet de chauffer des zones ciblées plutôt que tout le volume de l'habitacle. Le chauffage par rayonnement se trouve dans le toit de la machine et sous le siège conducteur. La cabine est en outre bien isolée à l'aide de tapis isolants afin de ne pas perdre de chaleur.

Autres caractéristiques de la cabine



Il est également possible de commander un chauffage pour préchauffer la cabine. Un autoradio Bluetooth Continental de grande qualité avec kit mains libres, DAB+, AUX et USB est disponible en option.

De l'énergie pour une journée de travail

Longue durée de service soutenue par la récupération

La durée de service électrique varie en fonction nombreux facteurs tels que le comportement de conduite, de l'application, de l'équipement de la machine et des conditions ambiantes. Jusqu'à 4 heures de travail sans recharge intermédiaire.

La récupération – d'énergie – permet de prolonger la durée de service. Dès que le conducteur lève le pied de la pédale d'accélérateur, le système de propulsion passe en mode récupération. Cela signifie que l'énergie de déplacement de la chargeuse sur pneus est convertie en énergie électrique et récupérée.



Tout d'un seul coup d'œil

Toutes les informations importantes sont affichées à l'écran. Parmi celles-ci figurent l'autonomie restante de la machine, la récupération, la vitesse d'avancement ou l'état de charge de la batterie. Ce dernier est affiché en pourcentage. Si la batterie est chargée, un éclair est affiché dans le symbole de la batterie et la puissance de charge est indiquée.



Chargeuse sur pneus entièrement électrique haute performance 5065e :

- aucune émission de gaz d'échappement et un niveau sonore nettement réduit
- batterie lithium-ions puissante et de haute qualité de 37,5 kWh
- coûts d'entretien faibles par rapport aux machines diesel
- flexibilité de recharge maximale grâce à différents types de connecteurs de charge
- accès facile au connecteur de charge

Technologie de batterie innovante

Processus de charge flexible et moderne

La 5065e est dotée d'une batterie lithium-ions d'une capacité de 37,5 kWh. Celle-ci bénéficie d'une durée de vie garantie d'au moins 5 ans ou 2 000 cycles de charge. Une fois cette période écoulée, il est garanti que la batterie dispose d'une capacité résiduelle d'au moins 80 %.

La batterie lithium-ions est contrôlée par un BMS (Batterie-Management-System). Un chauffage de batterie est également intégré à la batterie afin de garantir une température de fonctionnement optimale. La machine dispose par ailleurs d'un chargeur intégré de 9 kW CA. Ce chargeur intégré est installé de manière fixe dans la machine. La batterie peut ainsi être chargée sur n'importe quelle prise classique. Il est aussi possible de la charger sur une borne de recharge Wallbox ou un point de recharge public. Afin d'éviter une surchauffe de la chargeuse sur pneus électrique, elle est équipée d'un système de refroidissement.



Câble de chargement

Il existe quatre possibilités pour charger la machine. La puissance de charge est limitée par le type de connecteur et la puissance de charge du chargeur intégré. Avec le chargeur intégré de 9 kW, la puissance de charge complète n'est atteinte qu'avec le type 2 et le connecteur 5 broches CEE. Le câble de recharge est rangé à l'arrière, sous le capot batterie.

- Fiche secteur Schuko 230V/16A
- CEE, 3 pôles 230V/16A (bleu)
- CEE, 5 pôles 400V/16A (rouge)
- Type 2 (IEC 62196)

Processus de charge simple

La console de charge se trouve sous le capot batterie, dans le lest arrière, côté accès à la machine. Recharge de la batterie jusqu'à 80 % possible en 3 heures environ.

Raccorder le câble de chargement	Lancer le processus de charge	Terminer le processus de charge	Débrancher le câble de chargement
Ouvrir la console de charge et raccorder le câble de chargement à la machine.	Actionner l'interrupteur de pression pour lancer le processus de charge. L'indicateur d'état de charge qui se trouve à l'arrière de la machine commence à clignoter.	L'indicateur d'état de charge s'allume en continu dès que le processus de charge est arrêté automatiquement.	Actionner l'interrupteur de pression* et débrancher le connecteur de charge. Ensuite, fermer la console de charge et ranger le câble de chargement.

* Interrupteur de pression également disponible en tant qu'interrupteur à clé en option.

Points forts de la machine 5065e

Parée pour l'avenir et bien pensée jusqu'au dernier détail

Écran numérique couleur

pour la surveillance et le réglage de toutes les fonctions essentielles de la machine comme l'affichage de l'autonomie.

Système d'attache rapide - Smart Attach :

les équipements hydrauliques sont raccordés en tout confort et en toute sécurité depuis la cabine, sans qu'il soit nécessaire de descendre de la machine.

Excellentes performances

jusqu'à 20 km/h pour des dimensions compactes et un faible poids à vide. Charge sur remorque jusqu'à 3,5 t.

Des coûts d'exploitation faibles

et peu d'entretien nécessaire par rapport aux machines conventionnelles avec moteur diesel.

Quatre roues motrices et direction essieu avant

Deux modes de direction pouvant être modifiés en roulant et apportent de la flexibilité.

Frein de stationnement avec fonction de stationnement et de retenue, qui empêche de reculer dans les pentes et assure un arrêt sûr de la machine.

Poste de conduite confortable pas de gaz d'échappement, un faible niveau sonore et peu de vibrations.

BMS – Le système de gestion de la batterie surveille par exemple la température de la batterie. L'efficacité et la sûreté de la batterie sont améliorées et la décharge profonde est impossible.

Technologie de batterie innovante avec une batterie lithium-ions 96 V d'une capacité de 37,5 kWh.

Récupération – Récupération d'énergie : charge automatique de la batterie par ex. en descente.

Visibilité optimale vers l'arrière grâce au capot de batterie de forme aplatie.

Recharge très simple sans ouvrir le capot. La trappe de recharge est facile d'accès sur le côté de la machine à l'arrière.

Recharge rapide grâce au chargeur intégré jusqu'à 9 kW. Différents câbles de recharge et adaptateurs sont disponibles.



Des tâches très variées

Toujours l'équipement hydraulique adapté

Quel que soit le défi que représentent les travaux que vous souhaitez effectuer : grâce à nos équipements variés, vous gardez toujours le contrôle de la situation. Grâce au système d'attache rapide hydraulique, vous pouvez adapter votre chargeuse sur pneus à toutes les situations en un clin d'œil. Les équipements hydrauliques standards peuvent même être changés en moins de 10 secondes.

Décidez de l'équipement qu'il vous faut en fonction de vos besoins. Pour plus d'informations sur nos équipements : www.kramer.de/Anbaugeräte

Changez
d'équipement
en un rien
de temps !



Palette d'équipements hydrauliques



Fourche à palettes



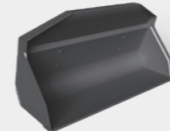
Fourche à palettes rabattable



Fourche à palettes décalage en parallèle hydraulique



Godet standard avec dents de décrochage



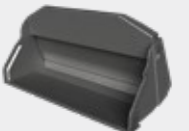
Godet standard sans dents



Godet standard sans dents de décrochage avec soc à vis



Godet grappin avec dents de décrochage



Godet grappin sans dents de décrochage



Godet à déversement latéral



Lame à neige de type A



Lame à neige de type B



Épandeur à sel

Les spécifications détaillées et les disponibilités des équipements hydrauliques varient en fonction du modèle et du pays. Votre distributeur Kramer se fera un plaisir de vous fournir davantage d'informations.

Système d'attache rapide Kramer - Standard : 5035, 5040, 5050, 5055, 5065, 5065T, 5065e



L'attache rapide hydraulique permet de changer d'équipement très simplement depuis la cabine. L'actionnement de l'axe de verrouillage se fait en actionnant un bouton sur le joystick. Lors du changement d'équipement nécessitant une fonction hydraulique supplémentaire, l'opérateur doit descendre de la machine pour raccorder manuellement les flexibles.

Changer d'équipement hydraulique : le système d'attache rapide Kramer : 5065e (option)



Smart Attach est une attache rapide hydraulique combinée à un système de raccordement automatique conçue par Kramer. Le raccordement manuel des flexibles hydrauliques n'est plus nécessaire et l'opérateur n'a plus besoin de quitter la machine. La commande se fait comme d'habitude sur le joystick, directement depuis la cabine.

Gamme de profils de pneus



- bonne capacité auto-nettoyant
- bonne protection des flancs
- durabilité

Profil universel - BKT
5035, 5040



- durabilité
- traction élevée
- mobilité élevée sur terrain instable
- bonne capacité auto-nettoyant

Profil engin de chantier - Mitas
5035, 5040



- bonne stabilité de trajectoire
- sécurité de conduite élevée
- bonne capacité auto-nettoyant
- durabilité

Profil traction- Mitas
5035, 5040



- bonne capacité auto-nettoyant
- excellente stabilité latérale
- grande durabilité, en particulier sur terrains durs et abrasifs
- traction élevée

Profil industrie - Michelin
5035, 5040



- bien adapté aux travaux de déneigement
- durabilité
- bruyance réduite
- utilisation sur et hors route

Profil travaux communaux - Continental
5035, 5040



- durabilité
- bonne capacité auto-nettoyant
- mobilité élevée sur terrain instable
- traction élevée

Profil universel - Alliance
5050, 5055, 5065, 5065T, 5065e



- capacité de charge élevée
- traction élevée
- excellente stabilité et confort de conduite amélioré
- fonctionnement silencieux élevé

Profil universel - Michelin
5050, 5055, 5065, 5065T, 5065e



- bonne capacité de résistance
- bon fonctionnement silencieux en circulation sur voie publique
- traction élevée
- utilisation sur et hors route

Profil universel - Alliance
5050, 5055, 5065, 5065T, 5065e



- bonne capacité auto-nettoyant
- idéal pour les sols argileux
- traction élevée
- bon fonctionnement silencieux en circulation sur voie publique

Profil traction - Mitas Premium
5050, 5055, 5065, 5065T



- bon fonctionnement silencieux en circulation sur voie publique
- bonne capacité de résistance
- adapté au sable et au gravier

Profil travaux communaux - Alliance
5050, 5055, 5065, 5065T, 5065e



- traction élevée
- adapté au sable et au gravier
- bonne capacité de résistance

Profil communs - Nokian
5050, 5055, 5065, 5065T, 5065e



- très bonne traction sur des sols durs
- excellente stabilité
- résiste aux coupures et aux chocs

Profil universel - Firestone
5055, 5065, 5065T, 5065e

Les pneumatiques adaptés d'une chargeuse sur pneus jouent un rôle important lors de l'utilisation. Les spécifications précises et disponibilités des pneumatiques sont différentes en fonction du modèle et du pays. Votre distributeur Kramer se fera un plaisir de vous fournir davantage d'informations.



EquipCare - Télémétrie

Toutes les informations en un coup d'œil

Toujours une longueur d'avance grâce à EquipCare qui vous fournit des données, renseignements et réponses aux questions suivantes : où se trouve ma machine actuellement, à quel moment est-il plus intéressant d'effectuer les opérations de maintenance et le remplacement des pièces d'usure ? Cela vous permet d'éviter les pannes et d'augmenter la durée de vie de vos machines.

Comment cela fonctionne-t-il ?

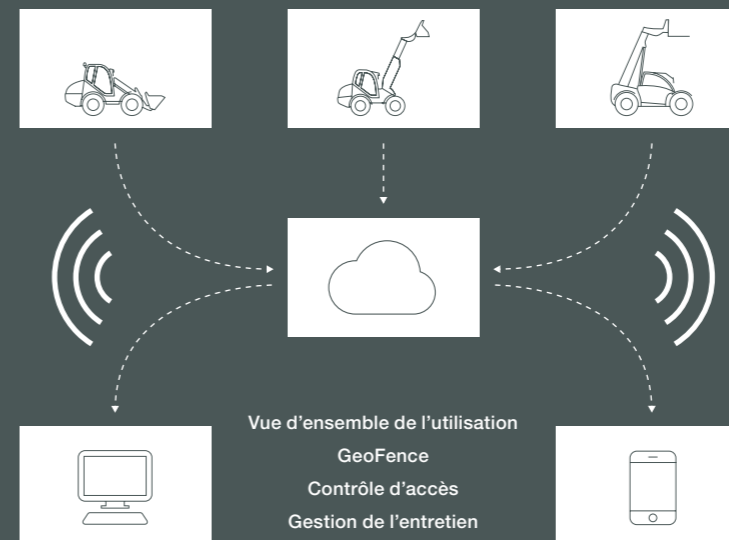
EquipCare est installé en standard sur toutes les machines Kramer. Il comprend un module télématique qui collecte les données des machines et les diffuse au gestionnaire ou à l'application via un cloud. Ici, en tant qu'utilisateur d'EquipCare, vous pouvez consulter et évaluer les données.

L'EquipCare Manager est le portail principal des données télématiques de vos véhicules et est contrôlé par l'ordinateur contrôlé. L'application EquipCare est destinée à un accès mobile et vous permet d'être informé sur tout, où que vous soyez.

Vos avantages :

Grâce à EquipCare, vous savez toujours où se trouve votre machine. Si la machine quitte une zone géographique préalablement définie, vous recevrez un message sur votre smartphone ou votre ordinateur. Tous les événements sont affichés en détail, depuis les messages d'erreur jusqu'à l'entretien effectué. Les temps d'arrêt inutiles sont également évités et le temps de fonctionnement est enregistré avec précision.

La machine a détecté un problème ? Signalez-le directement à votre revendeur local via l'application et un premier diagnostic à distance pourra être effectué. Grâce à la communication proactive de votre machine, vous serez informé de tout à temps.



Pour plus d'informations, cliquez ici : www.kramer.de/equipcare

SCANNEZ
DÈS MAINTENANT !



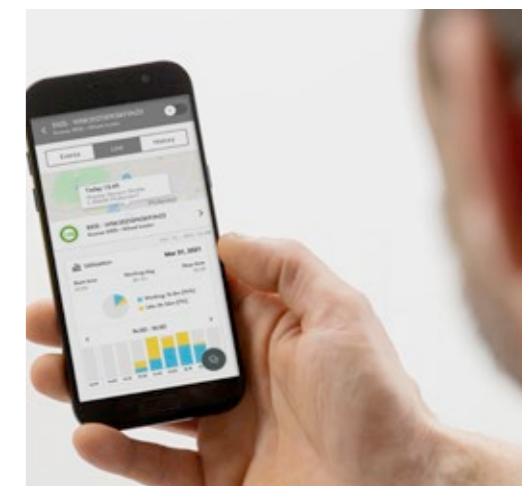
EQUIPCARE

Les portails télématiques sont disponibles disponibles pour vous 24 heures sur 24 :



EquipCare - Manager : la position exacte ou les données GPS de vos machines peuvent être consultées à tout moment dans votre espace protégé par un mot de passe.

www.kramer.de/equipcarelogin



EquipCare - App : l'application vous offre un large éventail de fonctions pour accéder aux données et informations de votre machine en déplacement. Il suffit de télécharger et d'installer l'application depuis le Google Play Store ou l'Apple App Store.

◀ Cliquez ici pour accéder à l'application

Performances considérables

Dimensions et puissance massique

- rapport parfait entre charge utile et poids de fonctionnement
- transport facile sur remorque de 3,5 t (5035, 5040, 5050)
- gain de temps et économies de carburant, utilisation rentable grâce au faible rayon de braquage
- puissance massique économique

Moteurs

- moteurs Yanmar à couple élevé et économiques
- système moderne de traitement des gaz d'échappement avec DOC + DPF
- technologie des moteurs avec un niveau d'émissions V

Chargeuses sur pneus 5035 et 5040

- importante force de levage : 5035 - 11,5 kN, 5040 - 15,8 kN
- cabine spacieuse avec une très bonne visibilité panoramique et un large éventail d'options
- trois modes de direction pour une flexibilité maximale
- Smart Driving PRO avec trois modes de conduite commutables sur la 5040
- deux hauteurs de cabine pour une compacité maximale ou une meilleure vue panoramique

Chargeuse sur pneus 5050

- force de levage élevée de 37 kN
- excellentes performances de 34,3 kW / 46 PS
- poids de transport optimal de 2 685 kg en tant que version Canopy
- grand axe du godet de 2 840 mm
- lests Smart Ballast pèsent un total de 100 kg

Chargeuse télescopique 5065T

- plus 50 % de hauteur de levage et de déversement
- plus 42 % hauteur de levage
- plus 38 % de hauteur de franchissement

Par exemple pour le stockage de matériaux, l'empilage de palettes, le chargement de camions, remorques ou réservoirs à flancs hauts

Chargeuse sur pneus entièrement électrique 5065e

- aucune émission de gaz d'échappement et un niveau sonore nettement réduit
 - batterie lithium-ions puissante et de haute qualité de 37,5 kWh
 - coûts d'entretien faibles par rapport aux machines diesel
 - flexibilité de recharge maximale grâce à différents type de connecteurs de charge
 - accès facile à la prise de charge
-

Données techniques

Moteur	Unité	5035	5040	5050	5055	5065	5065T
Marque	–	Yanmar	Yanmar	Yanmar	Yanmar	Yanmar	Yanmar
Modèle / Type de fabrication	–	3TNV82A	3TNV86CT	4TNV88C	4TNV88C (standard) 4TNV86CT (option)	4TNV88C (standard) 4TNV86CT (option)	4TNV88C (standard) 4TNV86CT (option)
Puissance	kW	18,5	28,5	34,3	34,3 (standard) 41,1 (option)	34,3 (standard) 41,1 (option)	34,3 (standard) 41,1 (option)
Couple max.	Nm à tr/min	85,5 à 1 200	132,2 à 1 690	140,4 à 1 820	140,4 à 1 820 167 à 1 820 (option)	140,4 à 1 820 167 à 1 820 (option)	140,4 à 1 820 167 à 1 820 (option)
Cylindrée	cm ³	1 331	1 568	2 190	2 190 (standard) 2 091 (option)	2 190 (standard) 2 091 (option)	2 190 (standard) 2 091 (option)
Niveau d'émission	–	Niveau européen 5	Niveau européen 5	Niveau européen 5	Niveau européen 5	Niveau européen 5	Niveau européen 5
Transmission de la puissance		Unité					
Système de propulsion	–	Transmission hydrostatique à réglage continu					
Vitesse d'avancement	km/h	20	20 (standard) 30 (option)	20 (standard) 30 (option)	20 (standard) 30 (option)	20 (standard) 30 (option)	20 (standard) 30 (option)
Ponts	–	Essieux en fonte et moteurs-roues		Essieu directionnel à réduction planétaire	Essieu directionnel à réduction planétaire	Essieu directionnel à réduction planétaire	Essieu directionnel à réduction planétaire
Débattement total du pont arrière	°	±7	±7	±8	±8	±8	±8
Blocage de différentiel	%	Compensateur de différentiel hydraulique (option)	Compensateur de différentiel hydraulique (option)	100 % (option essieu AV)	100 % (option essieu AV)	100 % Essieu AV	100 % Essieu AV
Frein de service	–	Hydrostatique	Hydrostatique	Frein à disque hydraulique		Frein à disque hydraulique	
Frein de stationnement	–	Frein multidisque à ressort à commande électrohydraulique sur HA		Méca. frein à disque		Méca. frein à disque	
Pneumatiques standards	–	27x10,5-15	27x10,5-15	10,5-18	10,5-18	12,0-18	12,0-18
Circuit hydraulique de direction et de travail		Unité					
Fonctionnement de la direction	–	Direction hydrostatique à quatre roues directrices avec fonction de secours					
Fonctionnement de l'hydraulique de travail	–	Pompe à engrenages					
Vérins de direction	–	double effet, à synchronisation automatique en fin de course					
Rayon de braquage max.	°	38	38	38	38	38	38
Capacité de pompage max. de la pompe	l/min	20	30	56	56	56	56
Capacité de pompage max. pompe en option	l/min	-	56	-	90	90	90
Pression max.	bar	240	240	240	240	240	240
Système d'attache rapide	–	HV/WL - S			HV/WL - C		
Commande pilote	–	mécanique					
Commande du 3e circuit hydraulique	–	électrique					

Données techniques

Cinématique	Unité	5035	5040	5050	5055	5065	5065T
Type de fabrication	–	Cinématique en Z	Cinématique en Z	Cinématique parallèle	Cinématique parallèle	Cinématique parallèle	Cinématique en Z
Calcul de la force de levage selon ISO 14397-2 hydraulique	kN	11,5	15,8	37	32,5	32,5	32,5
Calcul de la force d'arrachage selon ISO 14397-2	kN	12,2	13,3	31,7	28	28	28
Lever/descendre le vérin de levage	s	6/4,5	6/4,5	4,6/2,9	4,8/3,2	4,8/3,2	6,7/5,0
Fermeture/ouverture du vérin de cavage (position la plus élevée de l'installation de chargement)	s	2,4/3,3	2,2/2,4	2,6/3,1	2,1/2,0	2,1/2,0	3,5/3,0
Angle de chargement et de déversement	°	43/40	43/40	45/40	43/45	43/45	30/40
Charge de basculement du godet	kg	1 200	1 400	1 800	1 980	2 800	2 500
Charge utile d'empilage S=1,25	kg	750	900	1 200 (1 360)*	1 600	1 750	1 650
Capacité		Unité					
Réservoir de carburant	l	48	48	60	60	60	60
Réservoir d'huile hydraulique	l	40	40	58	58	58	58
Système électrique		Unité					
Tension de service	V	12	12	12	12	12	12
Batterie/alternateur	Ah/A	74/55	74/55	74/80	74/80	74/80	74/80
Démarreur	kW	1,7	1,7	2,3	2,3	2,3	2,3
Émissions sonores**		Unité					
Valeur mesurée	dB(A)	99	99	100,3	100,3	100,3	100,3
Valeur garantie	dB(A)	101	101	101	101	101	101
Niveau de bruit à l'oreille du conducteur	dB(A)	80	80	79	79	79	79
Vibrations***		Unité					
Valeur de vibration totale des éléments supérieurs du corps	m/s ²	< 2,5 m/s ² (< 8.2 feet/s ²)					
Valeur effective maximale de l'accélération pondérée pour le corps	m/s ²	< 0,5 m/s ² (< 1.64 feet/s ²)**** 1,28 m/s ² (4.19 feet/s ²)*****					

* avec Smart Ballast (8 x 12,5 kg)

** Information : les mesures sont effectuées conformément aux exigences de la norme EN 474 et de la directive 2000/14/CE. Lieu de prise de mesures : surface goudronnée.

*** Incertitudes de mesure selon ISO/TR 25398:2006. Veuillez avertir ou informer l'opérateur des risques potentiels dus aux vibrations.

**** Sur sol plat et stable et avec une conduite adéquate

***** Application dans la production par conditions environnementales difficiles

Données techniques

Batterie	Unité	5065e
Technologie de batterie	-	Batterie lithium-ions
Classe de tension de batterie	V	96
Durée de vie garantie de la batterie*	Années / cycles	5 / 2 000
Capacité de la batterie	kWh	37,5
Puissance de recharge embarquée**	kW	9
Temps de charge 230 V / 16 A Schuko 0 - 100 %	h	18
Temps de charge 230 V / 16 A CEE (bleu 3 pôles) 0 - 100 %	h	13,4
Temps de charge 400 V / 16 A CEE (rouge, courant alternatif, 5 pôles) 0 - 100 %	h	5,1
Temps de charge 400 V / 16 A (connecteur type 2 borne de recharge, IEC 62196) 0 - 100 %	h	5,1 (en fonction du système de charge)
Durée de service jusqu'à	h	4 heures sans recharge intermédiaire
Moteur électrique		
Système de propulsion puissance S2 60 min***	kW	23,2
Système hydraulique de travail puissance S3 15 %***	kW	25,2
Transmission de la puissance		
Système de propulsion	-	Propulsion électrique à réglage continu
Vitesse d'avancement	km/h	20
Ponts	-	Essieu directionnel à réduction planétaire
Débattement total du pont arrière	°	±8
Blocage de différentiel	%	100 % Essieu AV
Frein de service	-	Frein à disque hydraulique
Frein de stationnement	-	Commande électrique avec fonction Hill-Hold
Pneumatiques standards	-	12,0-18

* Une fois cette période écoulée, il est garanti que la batterie dispose d'une capacité résiduelle d'au moins 80 %. La batterie peut continuer à être utilisée après cette période.

*** selon EN 60034-1

** En fonction de la source de tension (prise et câbles de charge disponibles).

Données techniques

Circuit hydraulique de direction et de travail	Unité	5065e
Fonctionnement de la direction	-	Direction hydrostatique à quatre roues directrices avec fonction de secours Direction essieu avant en option
Fonctionnement de l'hydraulique de travail	-	Pompe à engrenages
Vérins de direction	-	double effet, à synchronisation automatique en fin de course
Rayon de braquage max.	°	38
Capacité de pompage max. pompe en option	l/min	54,5
Pression max.	bar	230
Système d'attache rapide	-	HV/WL - C
Commande pilote	-	mécanique
Commande du 3e circuit hydraulique	-	Commande électrohydraulique
Cinématique		
Type de fabrication	-	Cinématique parallèle
Calcul de la force de levage selon ISO 14397-2 hydraulique	kN	32,8
Calcul de la force d'arrachage selon ISO 14397-2	kN	28,1
Lever/descendre le vérin de levage	s	5,3/3,2
Fermeture/ouverture du vérin de cavage (position la plus élevée de l'installation de chargement)	s	1,5/1,8
Angle de chargement et de déversement	°	48/42
Charge de basculement du godet	kg	2 800
Charge utile d'empilage S=1,25	kg	1 750
Capacité		
Réservoir d'huile hydraulique	l	40
Émissions sonores*		
Valeur mesurée	dB(A)	84,7
Valeur garantie	dB(A)	87
Niveau de bruit à l'oreille du conducteur	dB(A)	71
Vibrations**		
Valeur totale des vibrations à laquelle sont exposés les membres supérieurs du corps	m/s ²	< 2,5 m/s ² (< 8.2 feet/s ²)
La valeur efficace d'accélération pondérée exercée sur le corps	m/s ²	< 0,5 m/s ² (< 1.64 feet/s ²)*** 1,28 m/s ² (< 4.19 feet/s ²)****

* Information : les mesures sont effectuées conformément aux exigences de la norme EN 474 et de la directive 2000/14/CE. Lieu de prise de mesures : surface goudronnée.

*** Sur sol plat et stable et avec une conduite adéquate

** Incertitudes de mesure selon ISO/TR 25398:2006. Veuillez avertir ou informer l'opérateur des risques potentiels dus aux vibrations.

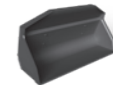

**** Application dans la production par conditions environnementales difficiles



Données techniques

5035 : Installation de chargement standard	Unité	Godet standard avec dents d'arrachement	Godet standard sans dents	Godet à pinces avec dents d'arrachement	Godet à pinces sans dents d'arrachement
					
Capacité du godet	m ³	0,35	0,35	0,23	0,23
Densité du matériau	t/m ³	1,80	1,80	1,80	1,80
Longueur totale de l'équipement	mm	780	685	774	678
Longueur totale du véhicule sans équipement	mm	3 460	3 460	3 460	3 460
Longueur totale du véhicule avec équipement redressé max. 200 mm au-dessus du sol	mm	4 050	3 980	4 090	4 020
Largeur du godet	mm	1 250	1 250	1 250	1 250
Axe du godet	mm	2 800	2 800	2 800	2 800
Hauteur de franchissement	mm	2 680	2 680	2 600	2 600
Hauteur de déversement	mm	2 290	2 290	2 240	2 240
Portée de déversement	mm	260	260	200	200
Profondeur d'attaque	mm	60	60	140	140
Poids équipement	kg	113	109	156	151

5040 : Installation de chargement standard	Unité	Godet standard avec dents d'arrachement	Godet standard sans dents	Godet à pinces avec dents d'arrachement	Godet à pinces sans dents d'arrachement
					
Capacité du godet	m ³	0,36	0,36	0,23	0,23
Densité du matériau	t/m ³	1,80	1,80	1,80	1,80
Longueur totale de l'équipement	mm	829	753	677	773
Longueur totale du véhicule sans équipement	mm	3 460	3 460	3 460	3 460
Longueur totale du véhicule avec équipement redressé max. 200 mm au-dessus du sol	mm	4 090	4 040	4 090	4 020
Largeur du godet	mm	1 400	1 400	1 400	1 400
Axe du godet	mm	2 800	2 800	2 800	2 800
Hauteur de franchissement	mm	2 680	2 670	2 600	2 600
Hauteur de déversement	mm	2 260	2 240	2 240	2 240
Portée de déversement	mm	290	300	200	200
Profondeur d'attaque	mm	60	70	140	140
Poids équipement	kg	129	137	189	183

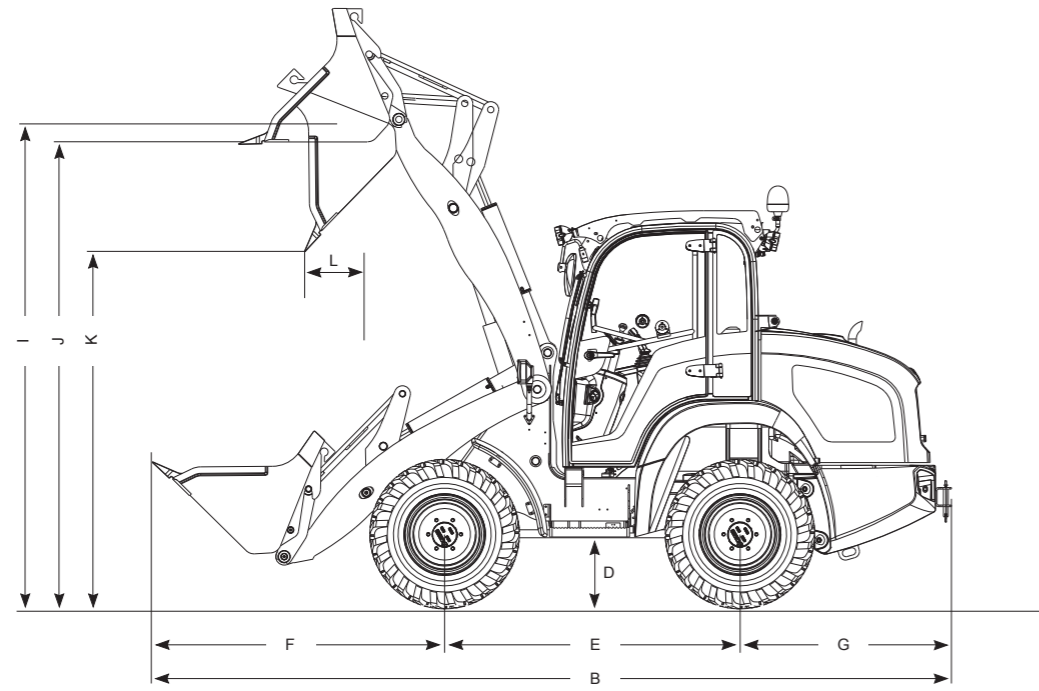
Données techniques

5065e : Installation de chargement standard	Unité	Godet standard avec dents d'arrachement	Godet standard sans dents	Godet standard sans dents	Godet à pinces avec dents d'arrachement
					
Capacité du godet	m ³	0,65	0,65	0,80	0,57
Densité du matériau	t/m ³	1,80	1,80	1,60	1,80
Longueur totale de l'équipement	mm	1 000	860	975	1 080
Longueur totale du véhicule sans équipement	mm	4 130	4 130	4 130	4 130
Longueur totale du véhicule avec équipement redressé max. 200 mm au-dessus du sol	mm	5 110	5 010	5 090	5 110
Largeur du godet	mm	1 650	1 650	1 850	1 650
Axe du godet	mm	3 017	3 017	3 017	3 017
Hauteur de franchissement	mm	2 850	2 830	2 830	2 850
Hauteur de déversement	mm	2 320	2 290	2 210	2 320
Portée de déversement	mm	330	340	420	330
Profondeur d'attaque	mm	110	130	130	110
Poids équipement	kg	244	244	291	479

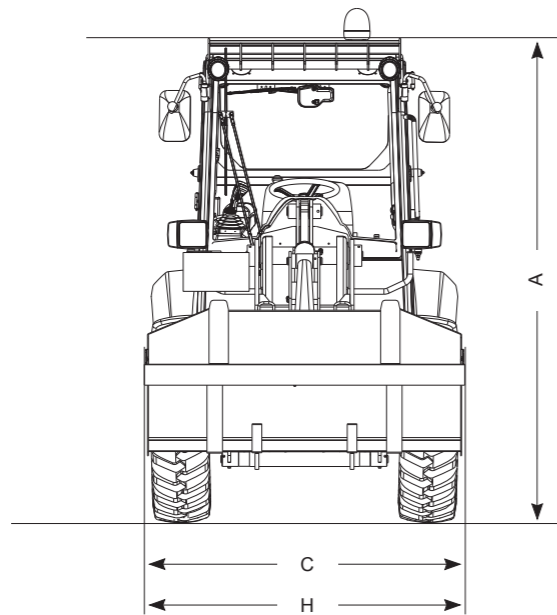
5065eL : Bras chargeur long	Unité	Godet standard avec dents d'arrachement	Godet standard sans dents	Godet standard sans dents	Godet à pinces avec dents d'arrachement
					
Capacité du godet	m ³	0,55	0,55	0,80	0,57
Densité du matériau	t/m ³	1,80	1,80	1,40	1,80
Longueur totale de l'équipement	mm	950	820	980	1 080
Longueur totale du véhicule sans équipement	mm	4 440	4 440	4 440	4 440
Longueur totale du véhicule avec équipement redressé max. 200 mm au-dessus du sol	mm	5 350	5 260	5 370	5 390
Largeur du godet	mm	1 650	1 650	1 850	1 650
Axe du godet	mm	3 280	3 280	3 280	3 280
Hauteur de franchissement	mm	3 080	3 070	3 070	3 080
Hauteur de déversement	mm	2 590	2 560	2 450	2 550
Portée de déversement	mm	420	420	540	450
Profondeur d'attaque	mm	110	130	130	110
Poids équipement	kg	230	230	292	479

Dimensions

Vue latérale



Vue avant



Dimensions

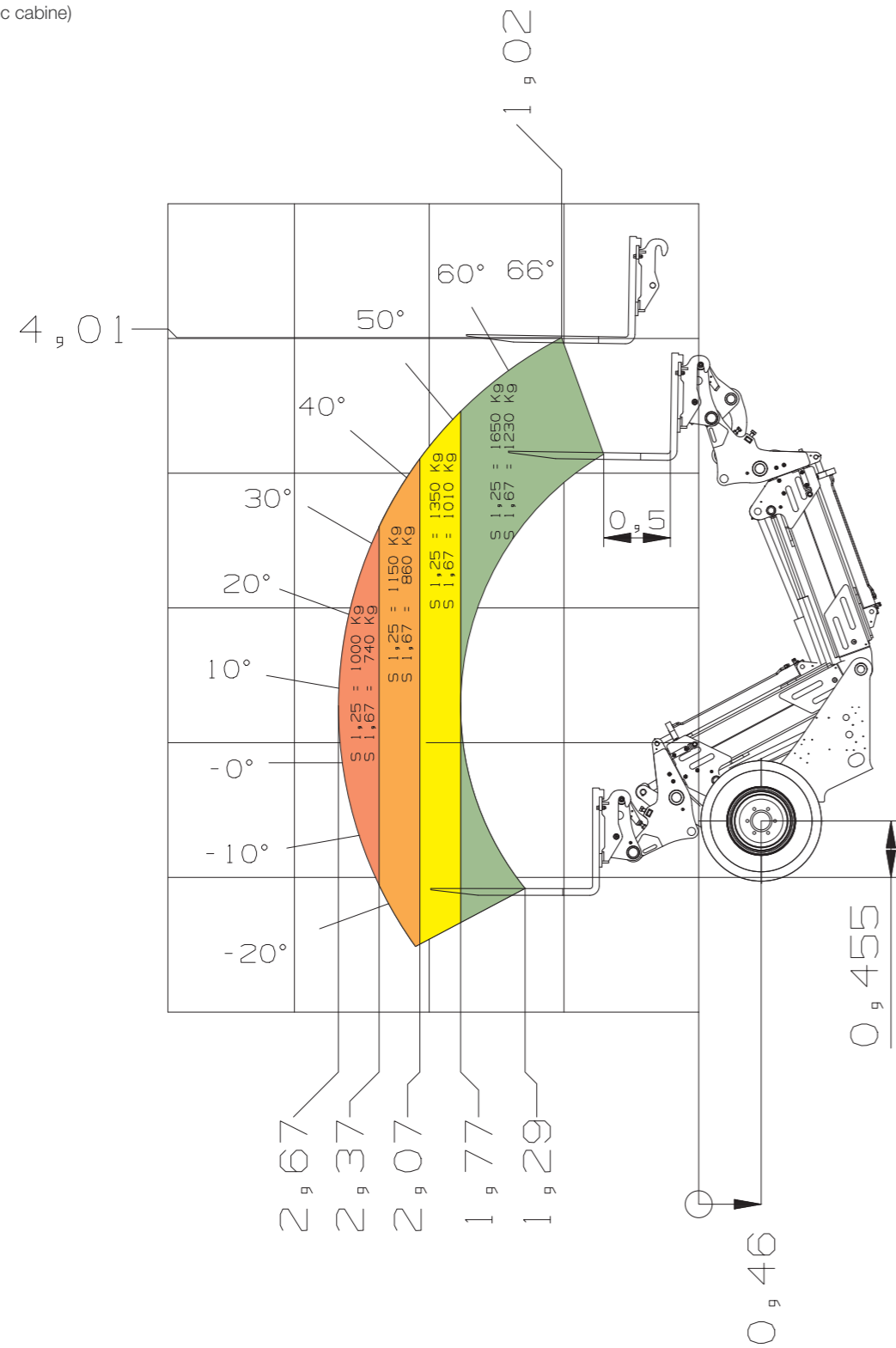
Équipement standard avec godet standard		Unité	5035	5040	5050	5055	5065	5065T	5065e
A	Hauteur*	mm	2 170 (standard) 2 020 (option)	2 170 (standard) 2 020 (option)	2 390	2 390	2 390	2 470	2 380
B	Longueur	mm	4 050	4 090	4 790	4 950	4 950	5 350	5 110
C	Largeur*	mm	1 260	1 260	1 590	1 590	1 595	1 595	1 600
D	Garde au sol	mm	220	290	280	280	280	280	265
E	Empattement	mm	1 525	1 525	1 850	1 850	1 850	2 000	1 850
F	Milieu de l'essieu avant jusqu'à l'extrémité du godet	mm	1 390	1 430	1 620	1 780	1 780	1 992	2 025
G	Essieu arrière central jusqu'à la fin de la machine	mm	1 140	1 140	1 320	1 320	1 320	1 320	1 235
H	Largeur du godet	mm	1 250	1 400	1 650	1 650	1 650	1 650	1 650
I	Axe du godet	mm	2 800	2 800	2 840	3 050	3 050	4 270	3 017
J	Hauteur de franchissement	mm	2 680	2 680	2 610	2 890	2 900	4 010	2 850
K	Hauteur de déversement	mm	2 180	2 140	2 080	2 320	2 330	3 500	2 320
L	Portée de déversement	mm	260	290	270	315	315	810	330
-	Hauteur de levage	mm	2 630	2 630	2 600	2 950	2 950	4 030	2 800
-	Rayon de braquage (aux pneus)	mm	2 000	2 000	2 700	2 700	2 700	2 900	2 505

Équipement standard avec godet standard		Unité	5055L	5065L	5065eL
A	Hauteur*	mm	2 390	2 390	2 380
B	Longueur	mm	5 140	5 140	5 350
C	Largeur*	mm	1 590	1 595	1 600
D	Garde au sol	mm	280	280	265
E	Empattement	mm	1 850	1 850	1 850
F	Milieu de l'essieu avant jusqu'à l'extrémité du godet	mm	1 970	1 970	2 265
G	Essieu arrière central jusqu'à la fin de la machine	mm	1 320	1 320	1 235
H	Largeur du godet	mm	1 650	1 650	1 650
I	Axe du godet	mm	3 300	3 300	3 280
J	Hauteur de franchissement	mm	3 150	3 150	3 080
K	Hauteur de déversement	mm	2 650	2 650	2 590
L	Portée de déversement	mm	410	410	420
-	Hauteur de levage	mm	3 200	3 200	3 030
-	Rayon de braquage (aux pneus)	mm	2 700	2 700	2 505

* avec pneumatiques standard

Abaque de charge

5065T (avec cabine)



Service et pièces détachées

Vous recherchez des pièces détachées ou des instructions d'utilisation appropriées pour votre machine Kramer ? Avec les packs d'entretien et de réparation Kramer, vous disposez rapidement des pièces détachées adéquates pour chaque machine. Vous pouvez obtenir toutes les pièces détachées ou les instructions d'utilisation dont vous avez besoin auprès de nos concessionnaires Kramer. Trouvez votre revendeur local avec notre localisateur de revendeurs Kramer. Il vous suffit de saisir votre secteur d'activité, votre code postal ou votre lieu de résidence.

Pour plus d'informations, cliquez ici : www.kramer.de/service

Entretien, diagnostic et réparation :

Les techniciens certifiés de votre distributeur veilleront à ce que vos machines soient de nouveau opérationnelles le plus rapidement possible. Pour plus d'informations sur la réparation et l'entretien des machines Kramer, veuillez consulter notre site Web.



Pièces détachées d'origine

Toutes les pièces détachées disponibles auprès de votre concessionnaire Kramer répondent aux normes élevées de nos fabricants de composants. La précision dimensionnelle, les performances, l'ajustement et la disponibilité à un haut degré ne peuvent être offerts que par la pièce d'origine.



Garantie et sécurité

Security 24 / Security 36 / Security 48 / Security 60: grâce à la garantie extensible à 24, 36, 48 ou 60 mois, nos clients peuvent prolonger leur période de couverture sans souci. L'assurance sur mesure vous offre une couverture intégrale. Consultez votre concessionnaire pour obtenir des conseils.



Formations et trainings

L'académie Kramer est le centre de formation moderne pour les techniciens de service des distributeurs Kramer. Les mécaniciens y apprennent tout ce qu'il faut savoir pour maintenir les machines Kramer en état de marche et apprennent constamment comment fonctionnent les nouveaux systèmes techniques.





Chargeuses sur pneus
Capacité du godet : 0,35 - 1,80 m³



Chargeuses sur pneus télescopiques
Capacité du godet : 0,65 - 1,45 m³



Chariots télescopiques
Charge utile : 1 200 - 5 500 kg

Un service qui a fait ses preuves

Concentrez-vous sur vos affaires quotidiennes – grâce à nos services complets, nous nous occupons du reste. En effet, si vous avez besoin de nous, nous sommes là pour vous : compétents, rapides et directement sur place si nécessaire.



Réparation et entretien



Academy



Telematic



Assurance



Pièces détachées



Financement

Vers la recherche
de concessionnaires
Kramer :
SCANNER ICI !



KC.EMEA.10026.V05.FR